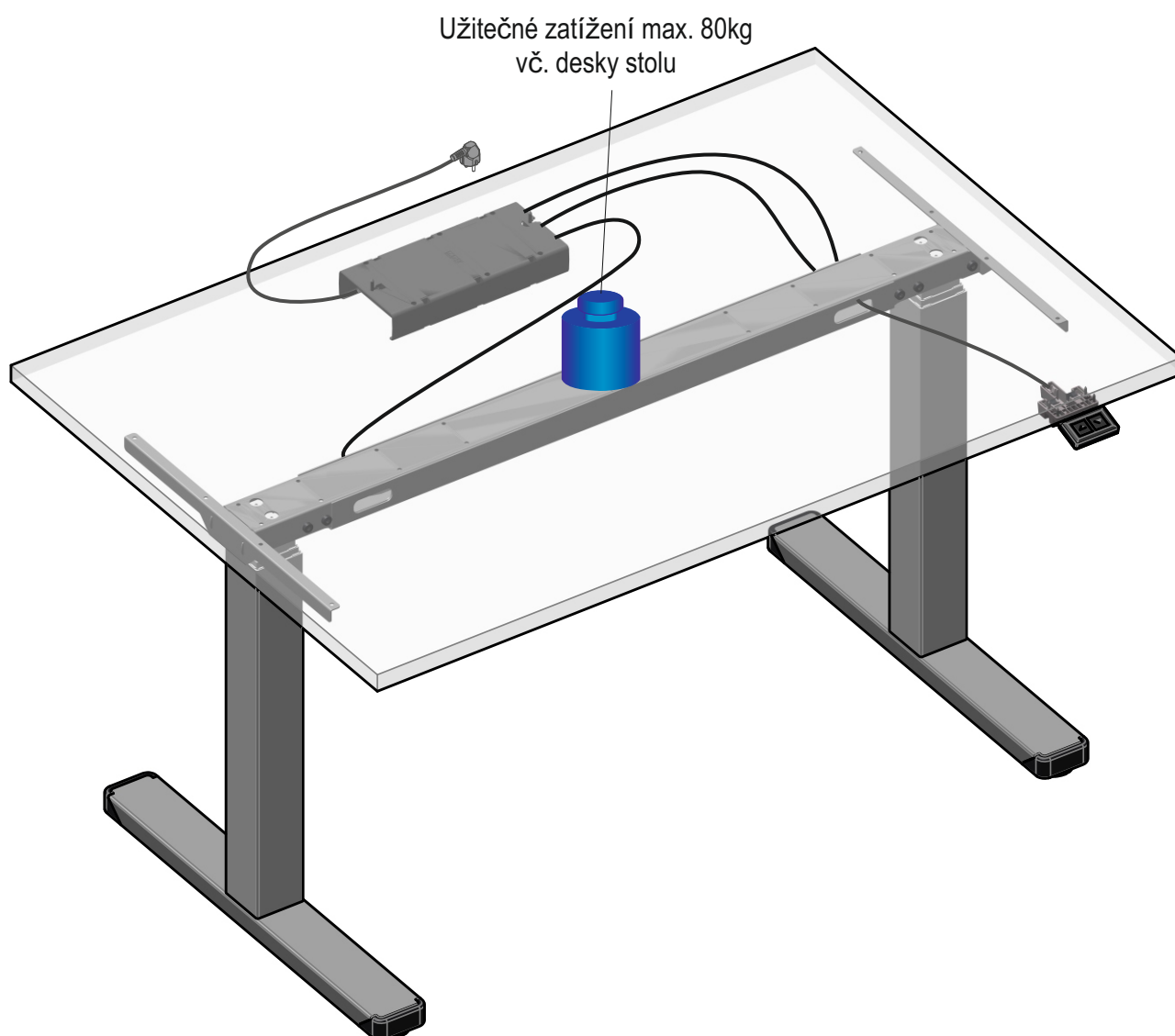


TM Q70/3-OH

Návod k montáži

TMQ 70/3-OH



Pozor!

Výslovně upozorňujeme na to, že celý tento návod k instalaci a obsluze je třeba si přečíst před zahájením montáže, protože jinak se na vlastní odpovědnost vystavujete značnému bezpečnostnímu riziku. To neplatí, pokud přesně dodržíte pokyny v tomto návodu.

Technické změny vyhrazeny;

BEZPEČNOSTNÍ POKYNY

Bezpečnostní pokyny

Vážení zákazníci,
výběrem TM Q70/3-OH jste se rozhodli pro technicky pokročilý, motorický podstavec stolu. Váš TM Q70/3-OH jsme vyrobili s maximální péčí a přesností a prošel mnoha kontrolami kvality a bezpečnosti, aby byl zajištěn bezporuchový a bezpečný provoz. Vy sami můžete velkou měrou přispět k tomu, abyste byli se svým TM Q70/3-OH po dlouhou dobu spokojeni.



**Bezpodmínečně dodržujte bezpečnostní pokyny!
Bude-li systém používán neodborně, může dojít k ohrožení osob a věcným škodám!**

Důležité bezpečnostní pokyny:

1. Montáž a obsluhu TM Q70/3-OH provádět podle návodu k montáži a obsluze, jinak hrozí nebezpečí poranění.
2. Podstavec stolu TM Q70/3-OH je vhodný výhradně jen pro použití jako ergonomická možnost nastavení pracovních stolů, podle stanovených hmotností a rozměrů v tomto návodu k montáži. Každé použití vycházející mimo tento rámec je pokládáno za použití k neurčenému účelu. Za takto vzniklé škody výrobce neručí. Z toho vyplývající riziko nese pouze samotný uživatel.
3. Také je třeba zohlednit obecně platná, zákonná a jiná ustanovení a předpisy země provozovatele, jakož i platné předpisy k ochraně životního prostředí! Vždy je třeba dodržovat místně platná ustanovení profesní organizace nebo ostatních dohlížecích úřadů!
4. Svévolné změny TM Q70/3-OH zbavují výrobce jakékoli záruky za škody z toho vyplývající. Řídicí jednotka se používá výhradně jen s vodicími sloupky Kesseböhmer!
5. Návod k montáži a obsluze uschovejte poblíž přístroje.
6. Nenechávejte děti bez dozoru s tímto podstavcem stolu. Děti nemohou posoudit nebezpečí vyplývající z účinku síly podstavce stolu.
7. Aby se předešlo riziku pozezání, sevření a pohmoždění, musí být dodržována minimální vzdálenost nejméně 25 mm od částí těla a předmětů.
8. Místo montáže by mělo být suché, bezprašné a bez přímého slunečního záření. Dbejte, aby nemohla dovnitř řídicí jednotky nebo napájecího zdroje proniknout kapalina, jinak hrozí úraz elektrickým proudem nebo zkrat!
9. Doba zapnutí činí 10 %, 2 minuty „ON“, 18 minut „OFF“, popř. 1 minuta „ON“ a 9 minut „OFF“. Elektrická přívodní vedení nesmí být zalomena, ohnuta a tažena.
10. Zásuvku k připojení k síti musí instalovat jen autorizovaný a kvalifikovaný elektrikář k vyloučení ohrožení osob a věcných hodnot.
11. Navíc dodržujte pokyny uvedené v návodu k obsluze „Regulační systémy, napájecí zdroj, ovládací prvky.“ Nesmí být překročeno přípustné zatížení.
12. Nikdy neotevírejte kryt řídicí jednotky nebo napájecího zdroje! Kvůli neoprávněnému otevření krytu a neodborným opravám může dojít k ohrožení uživatele a zaniknout nárok na uplatnění záruky. Otevření nebo opravu elektrických zařízení může provádět jen personál výrobce!
13. Přístroj nesmí být dále používán u funkčních poruch, jako například při vývinu kouře nebo zápachu, u nezvyklé hlučnosti či při viditelném vnějším poškození. Vytáhněte síťovou zástrčku! Nesmí být překročeny hodnoty zatížení!

Budete-li vždy postupovat podle těchto pokynů, pak vám bude TM Q70/3-OH dlouho sloužit. Jsme vám k dispozici pro případné dotazy.

Doporučení k čištění povrchů s práškovým lakem

Pro optimální péči a čištění povrchů s práškovým lakem je třeba dodržovat následující doporučení:

- Používat jen měkké utěrky nebo průmyslovou vatu. Je nutné zabránit silnému tření.
- Teplota povrchu a čisticího prostředku <25 °C (nepoužívat parní přístroje).
- Při mírném znečištění použijte čistou vodu (studenou nebo vlažnou), event. s přidáním malého množství neutrálních nebo slabě alkalických mycích prostředků.
- Při silném znečištění, jako např. mastné, popř. olejnaté substance, můžete použít nearomatické benzinové uhlovodíky (napřed je vyzkoušejte na ploše, kterou není vidět).
- Bez dlouhé doby působení čisticího prostředku. V případě potřeby zopakujte čištění po 24 hodinách. Bezprostředně po vyčištění omyjte plochu čistou, studenou vodou.
- Nepoužívejte škrábavé, abrazivní čisticí prostředky.
- Nepoužívejte kyselé nebo silně alkalické čisticí a smáčecí prostředky.

Nepoužívejte organická rozpouštědla, která obsahují estery, ketony, alkoholy, aroma, glykoléter, halogenované uhlovodíky apod.

Konečné odstranění



Všechny díly pohonu odstraňte ekologicky a podle jednotlivých materiálů v rámci konečného odstavení z provozu. U pohonu se jedná o elektrické a elektronické zařízení, které musí být likvidováno odděleně od domácího odpadu podle směrnice WEEE 2012/19/EU. Pohon je označen vlevo zobrazeným symbolem.

Základní pravidlo

- Před likvidací materiálů a komponent zkontrolujte jejich recyklovatelnost.
- Je-li to možné, zavezte všechny díly k recyklaci.
- Zlikvidujte všechny materiály a díly v souladu s místními směrnici a předpisy.
- Ujistěte se, zda je likvidace trvale udržitelná pro člověka a životní prostředí.

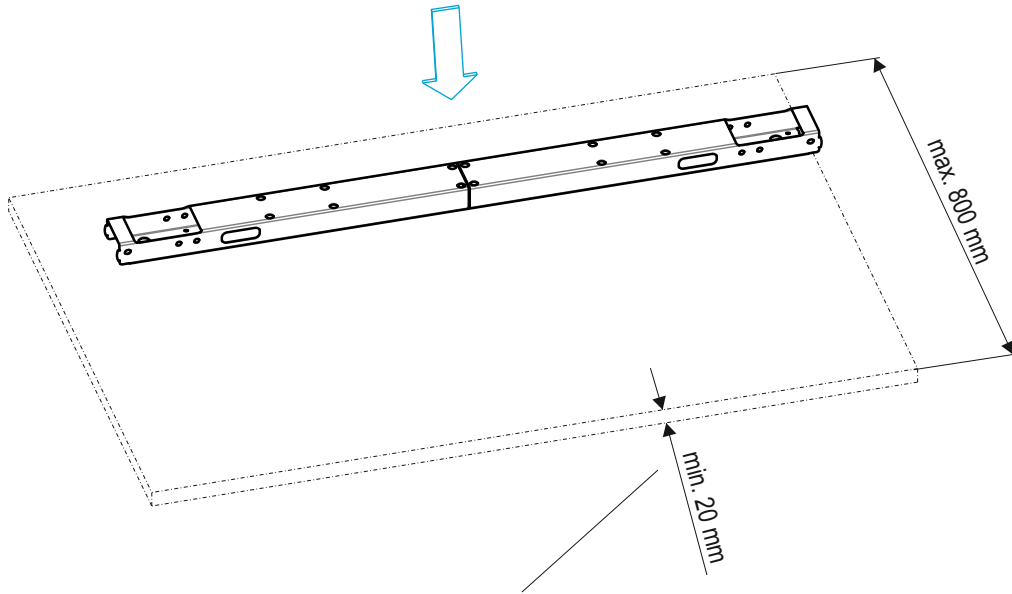


Nárok na záruku platí pouze pro zamýšlené použití.

Příslušenství

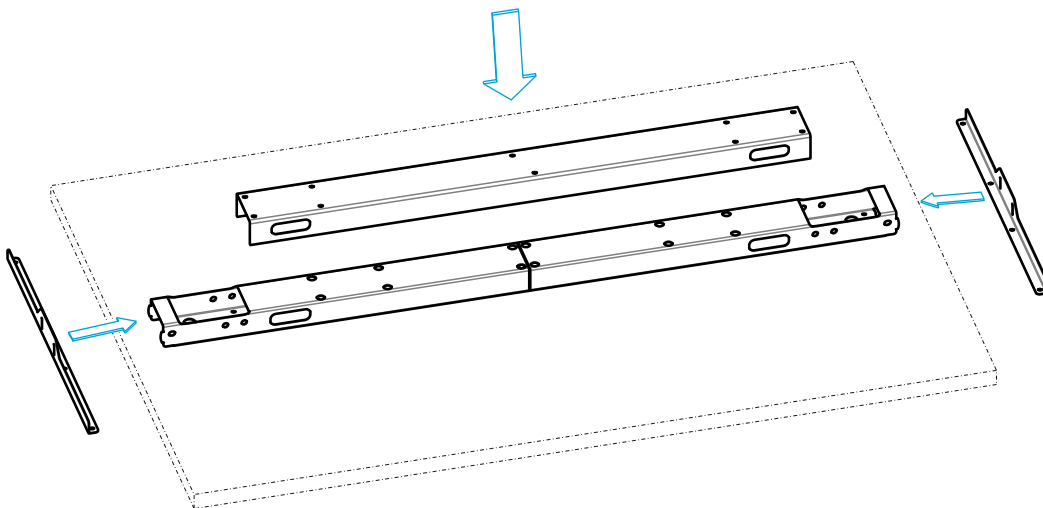


1

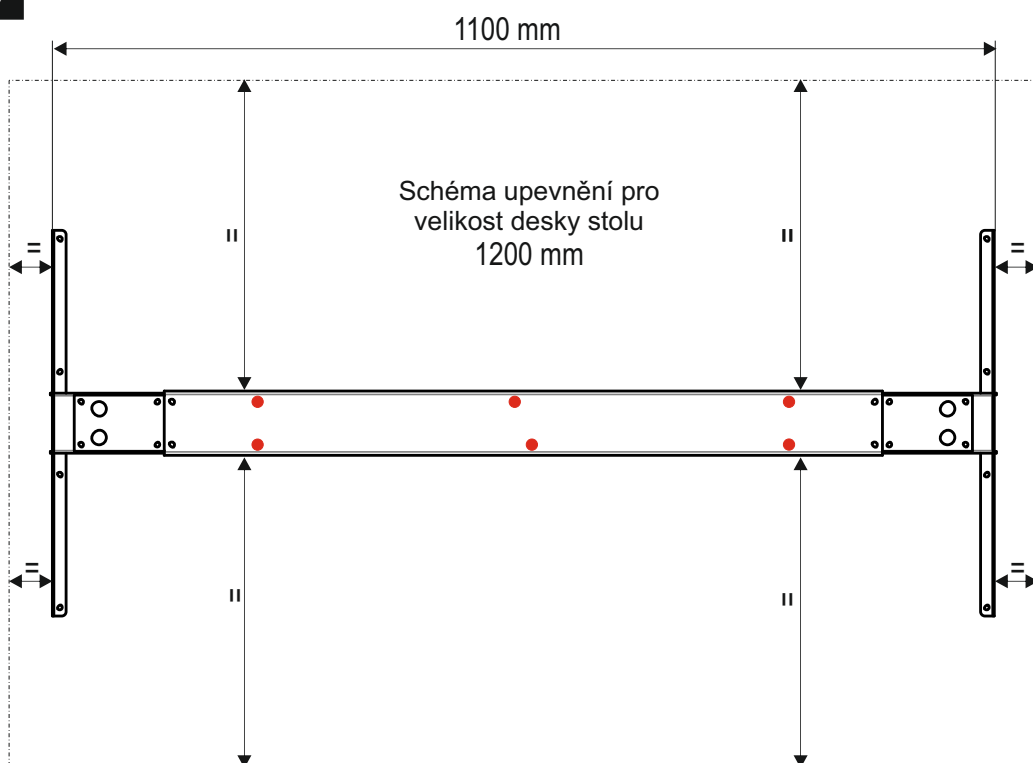


Desky stolu o tloušťce méně než 20 mm musí být opatřeny závitovými vložkami (vsuvkami) a namontovány pomocí vhodných šroubů.

2



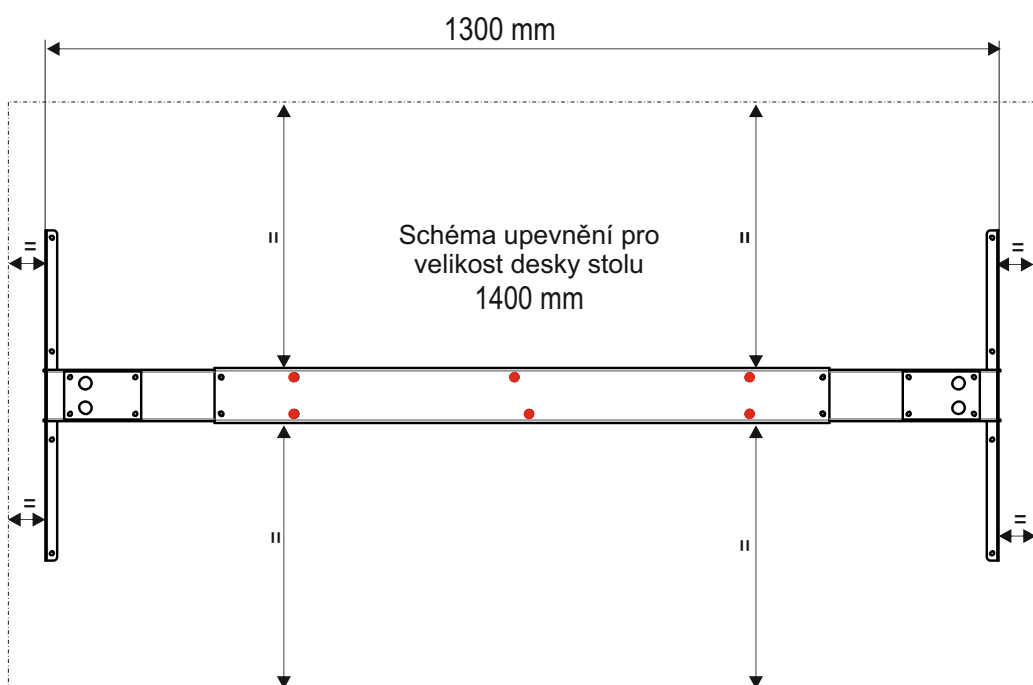
3



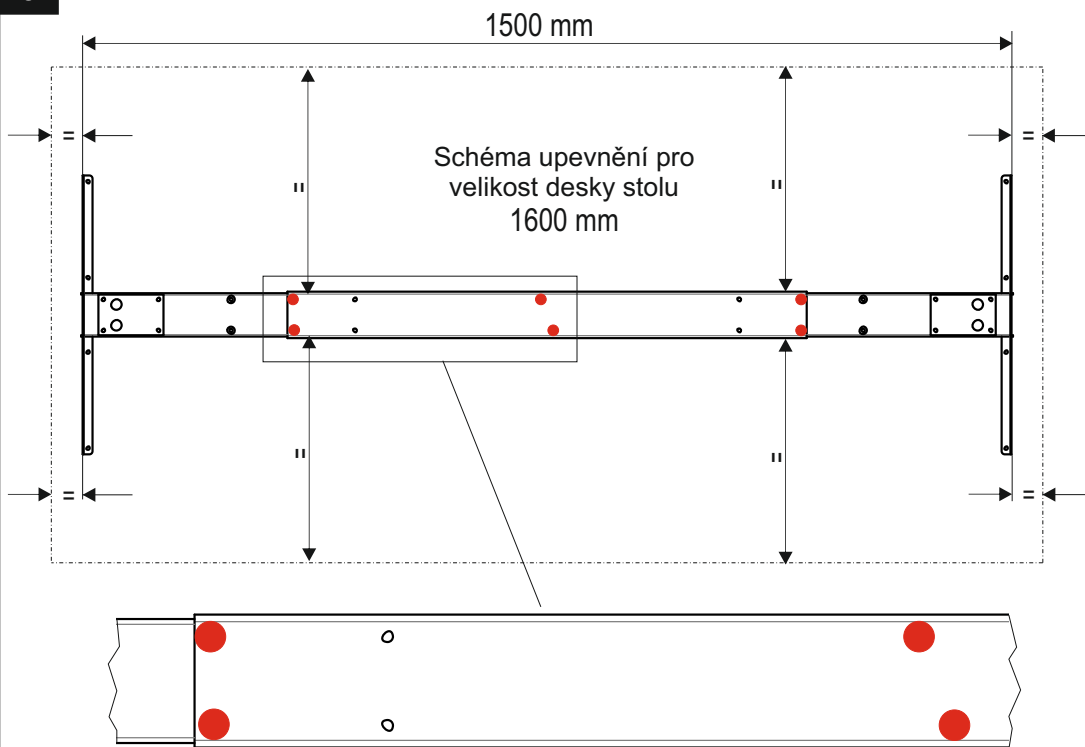
Příslušenství



4



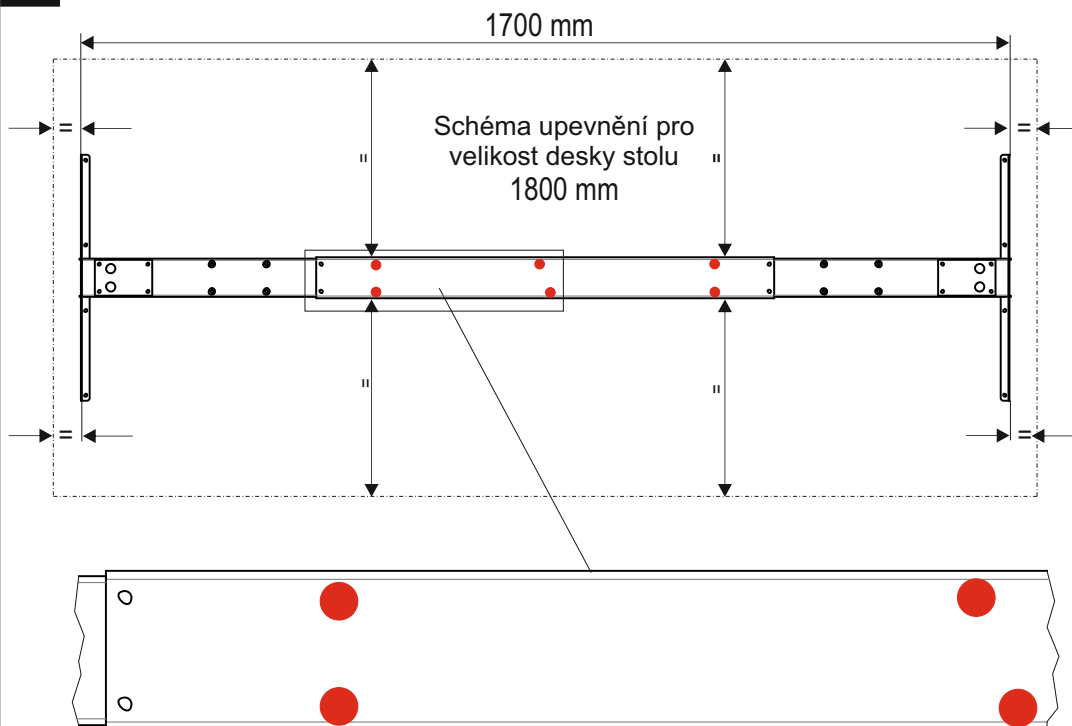
5



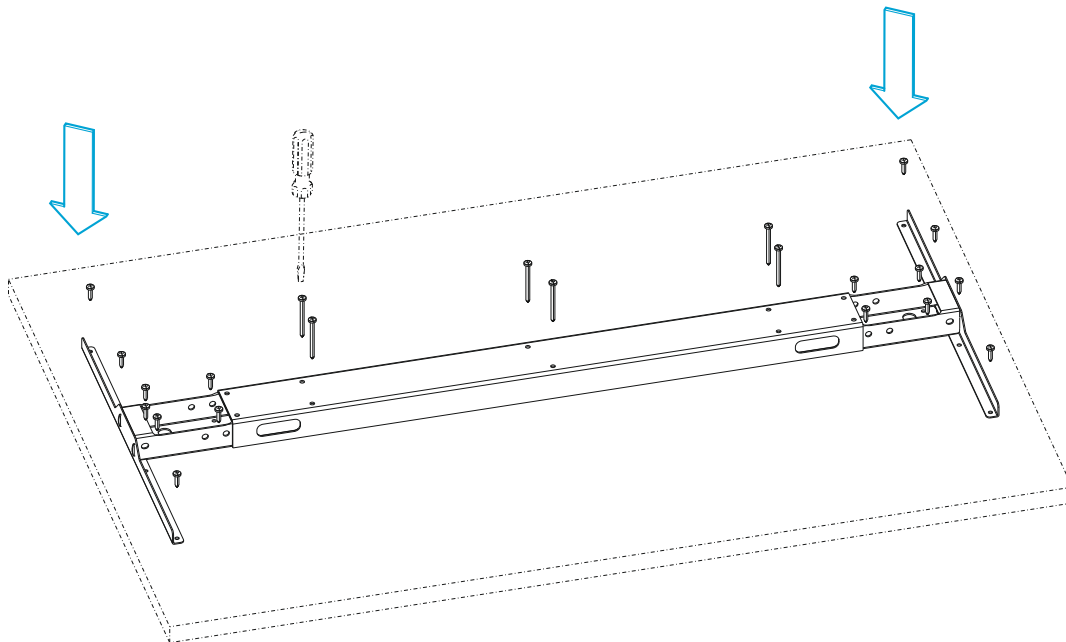
Příslušenství



6



3



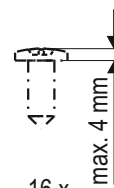
Příslušenství

Šroub do zadní stěny $\varnothing 5 \times 60$

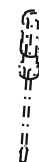


6 x

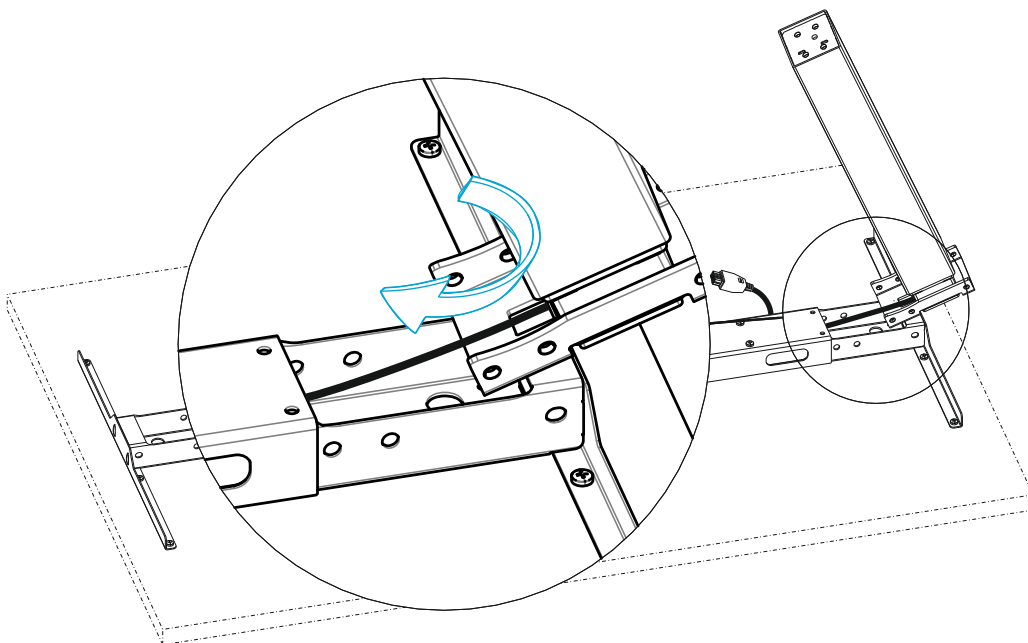
$\varnothing 5 \times 20$



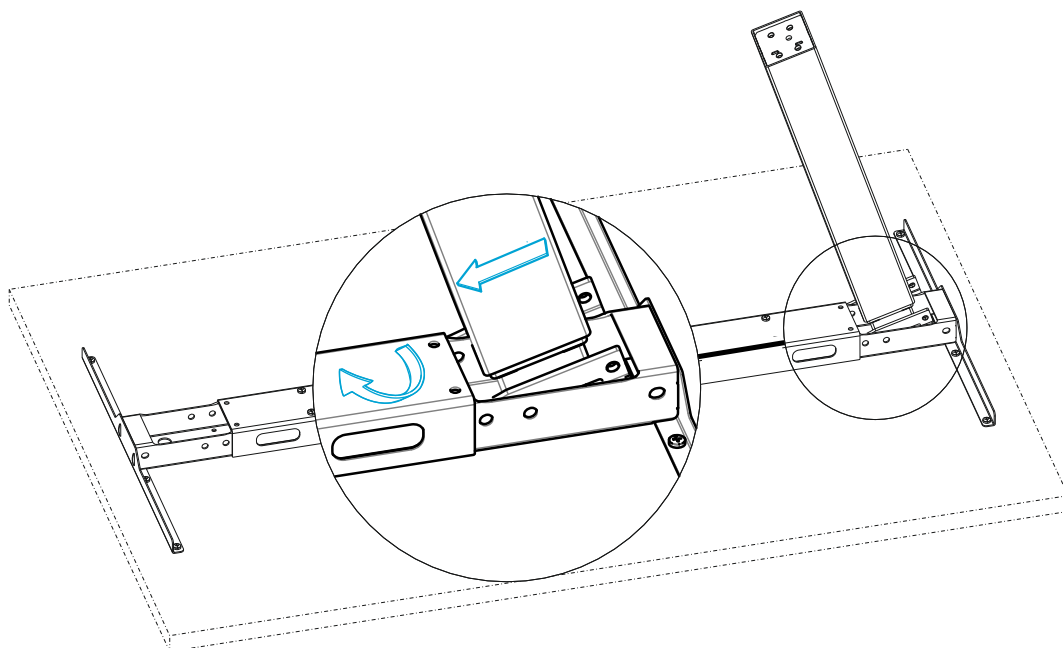
16 x



4



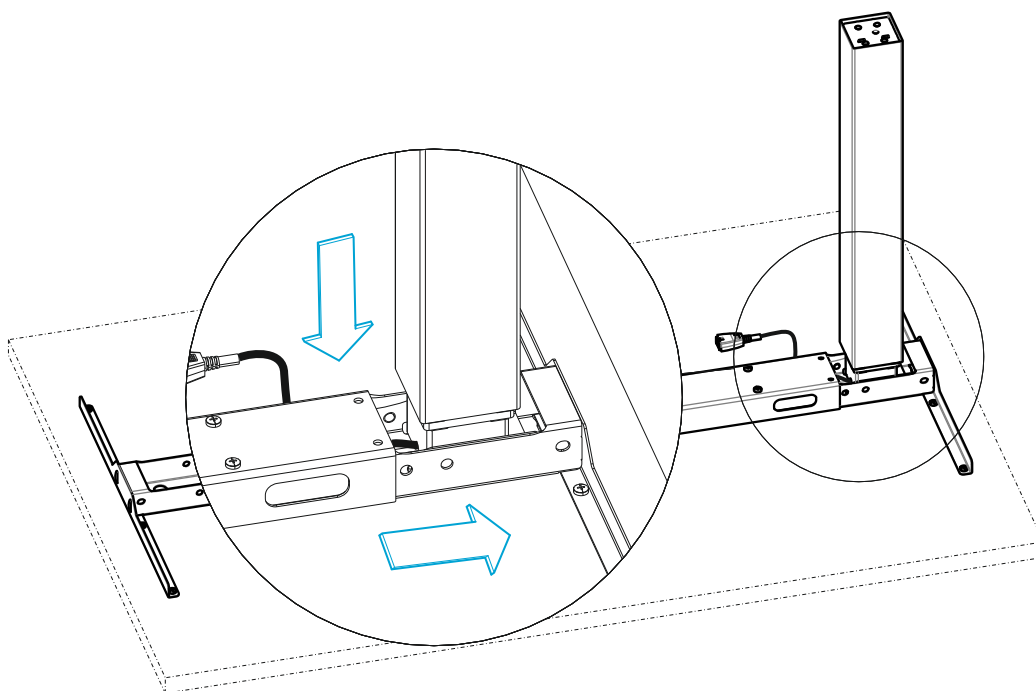
5



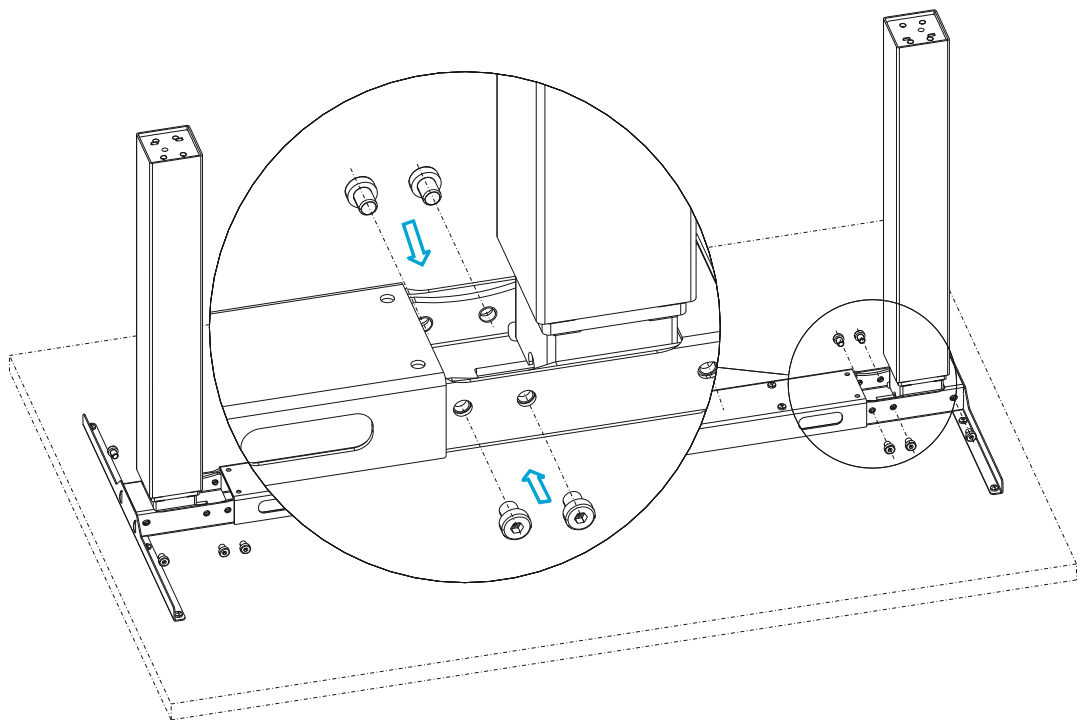
Príslušenství



6



7



Příslušenství
M8 x 10

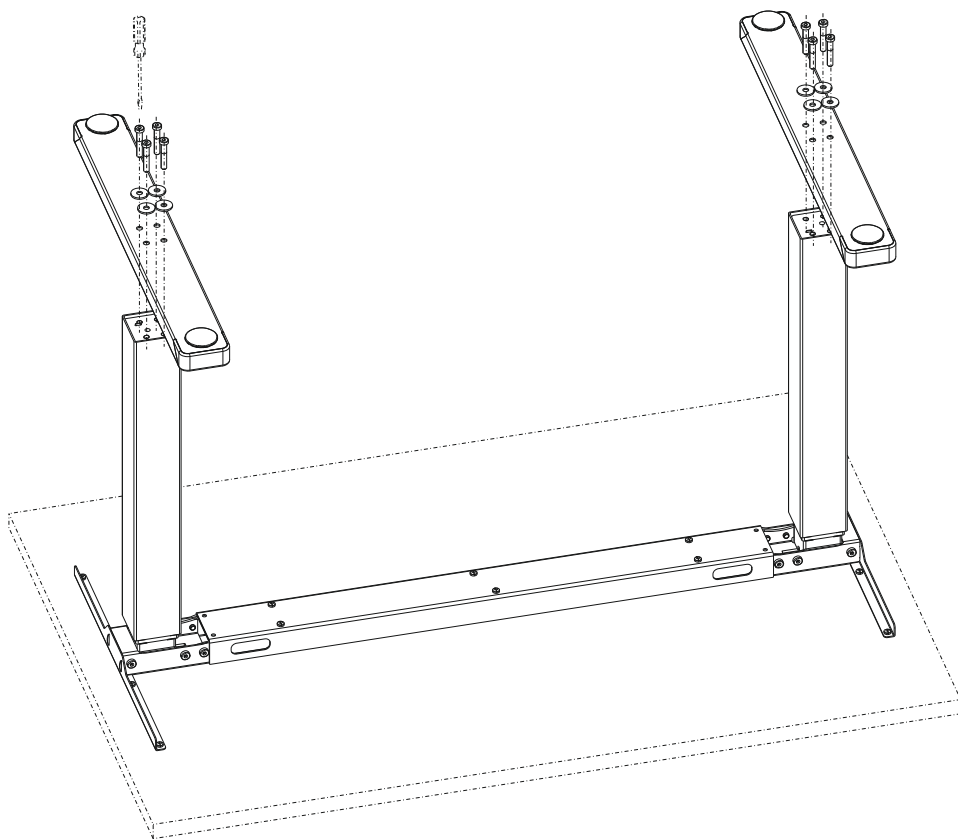


12 x



15 Nm

8



M8 x 45



8 x

ø8,4 x ø24 -2

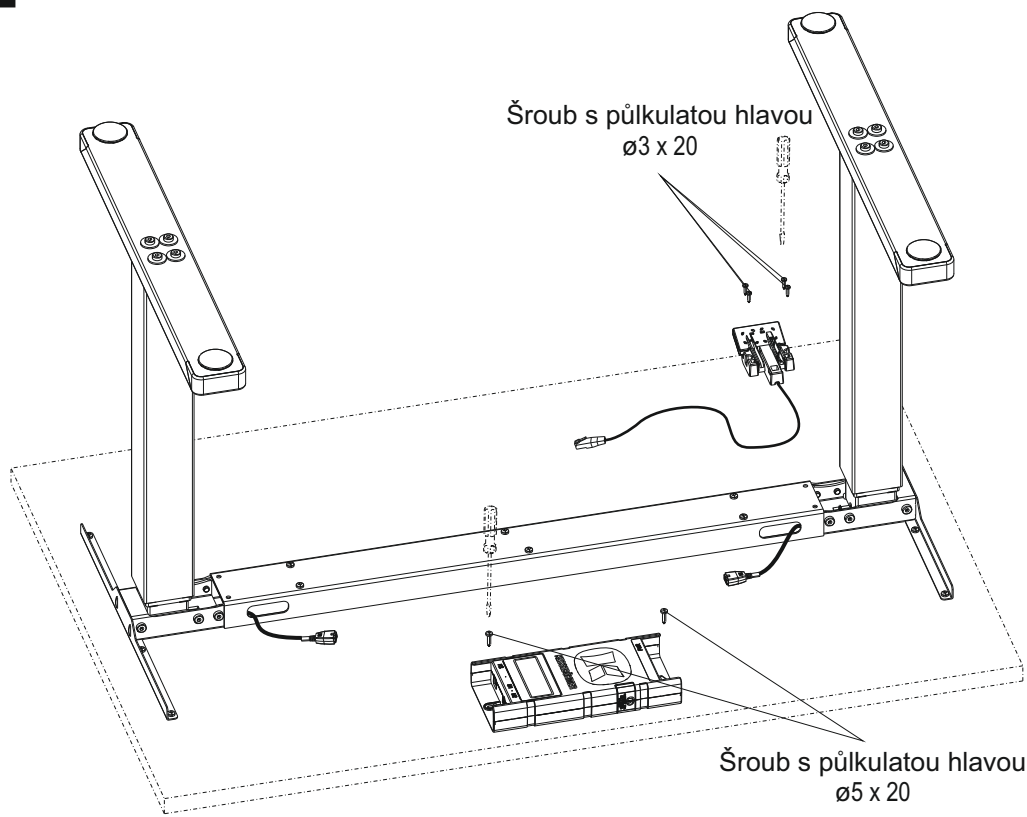


8 x



12 Nm

9



Příslušenství

ø3 x 20



4 x

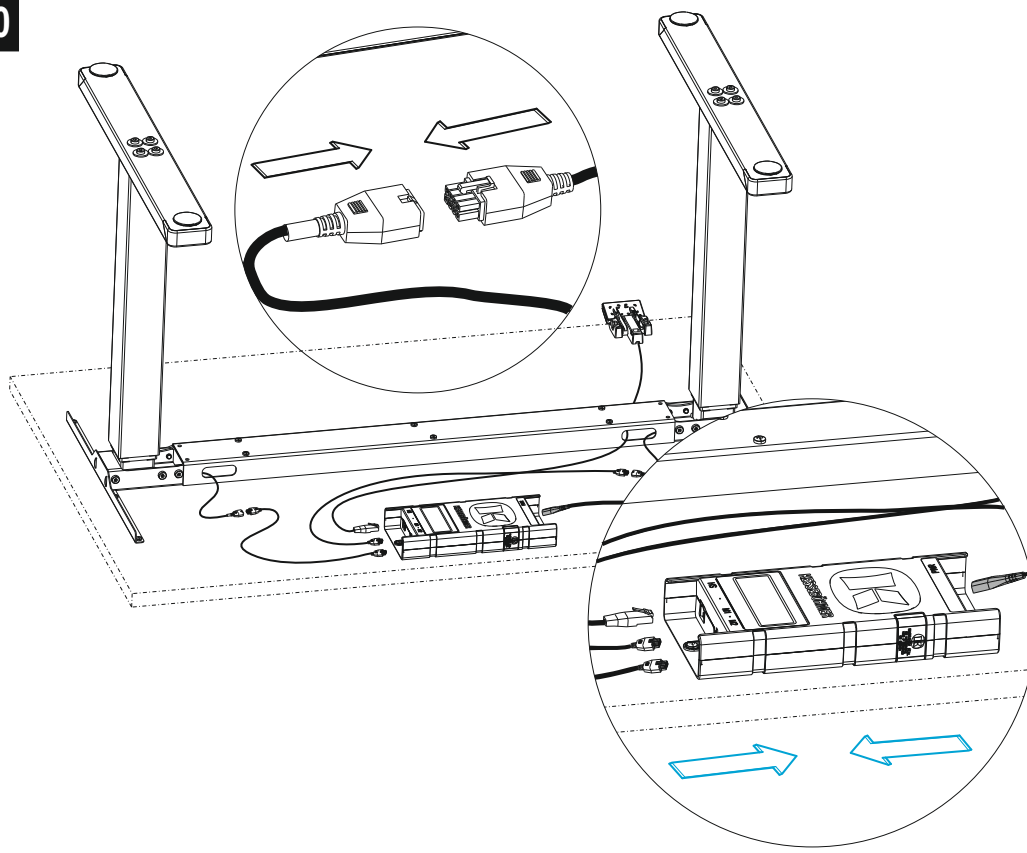
Šroub s půlkulatou hlavou ø5 x 20

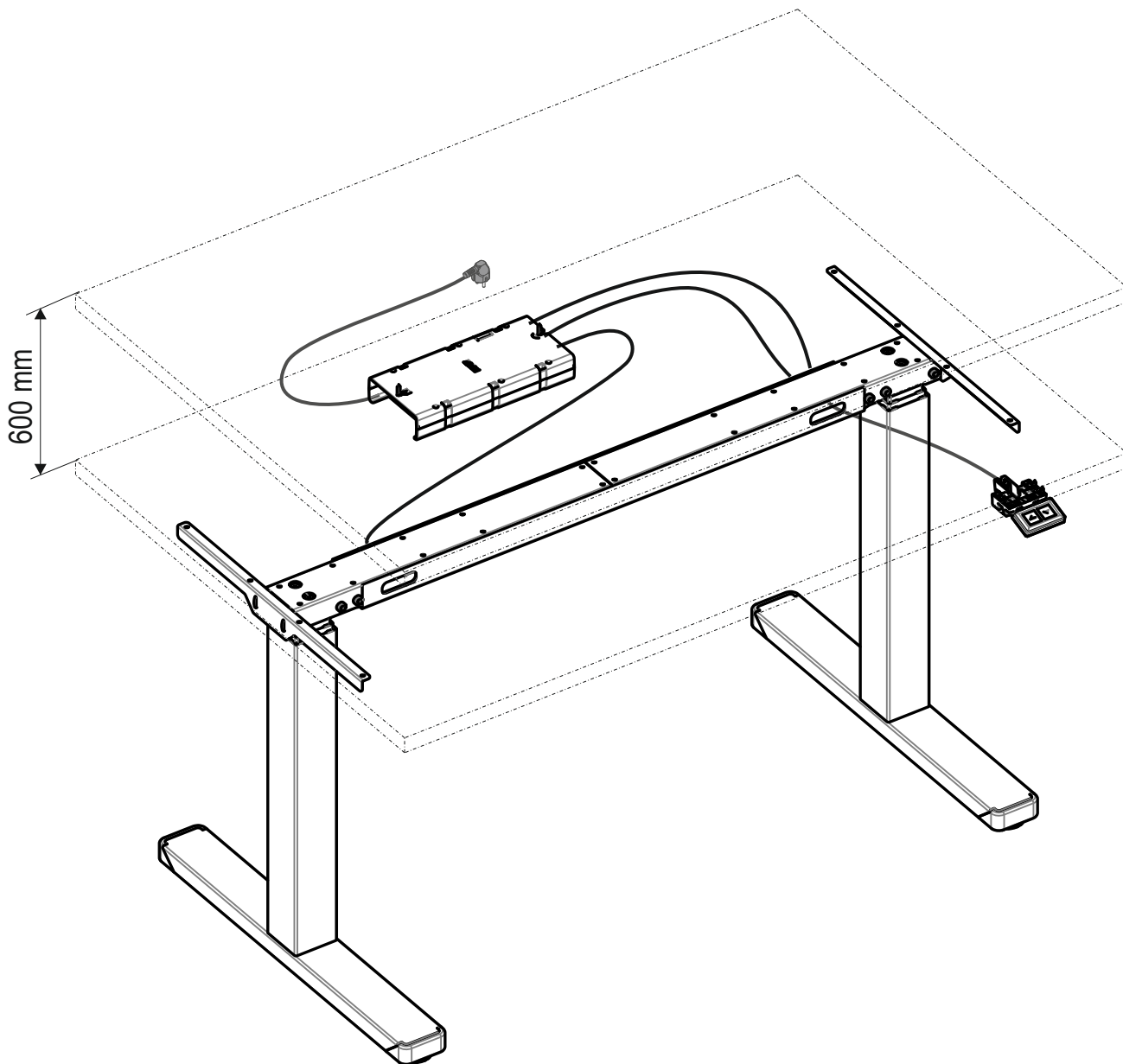


2 x



10





Máte-li jakékoli dotazy, obraťte se na servisního partnera, od kterého jste systém zakoupili.



Kesseböhmer Ergonomietechnik GmbH
Siemensstr. 6
73235 Weilheim / Teck
Germany
Tel.: +49(0)7023/108-0
www.kesseboehmer-ergonomietechnik.de